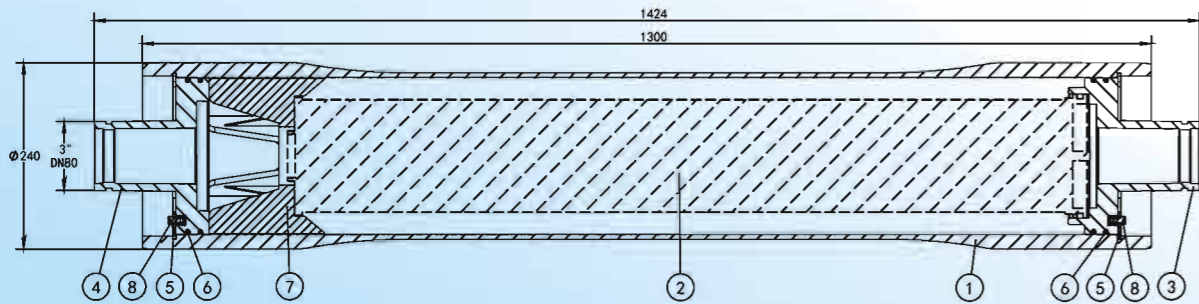
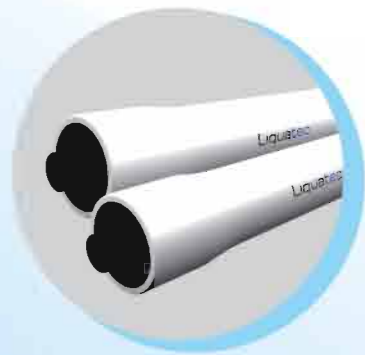


Liquatec® 大流量濾心專利膜殼

| 設備型號    | 材質      | 外徑 | 長度           | 進出口管徑<br>(DN-mm) | 工作壓力                | 重量   | 備注 |
|---------|---------|----|--------------|------------------|---------------------|------|----|
| MF-8040 | FRP/PVC | 8" | 51" (1300mm) | 3" (DN80)        | 5kg/cm <sup>2</sup> | 24KG | 白色 |



| 序號 | 品名      | 數量 | 序號 | 品名            | 數量 |
|----|---------|----|----|---------------|----|
| 1  | 纏繞玻璃鋼濾殼 | 1  | 5  | 封頭卡板          | 6  |
| 2  | 濾心      | 1  | 6  | 橡膠O型圈         | 4  |
| 3  | 進水封頭    | 1  | 7  | 止推環           | 1  |
| 4  | 出水封頭    | 1  | 8  | M6 X 20 內六角螺釘 | 6  |

更多產品詳細資料請向供應商查詢

[www.hantech.com.cn](http://www.hantech.com.cn)

[www.hantech.com.tw](http://www.hantech.com.tw)

# Liquatec®

## LIQUATEC MFH 高流量及精密過濾系統

運用有限的空間做出超高流量設計



**LIQUATEC LMF 高流量過濾系統**

LIQUATEC LMF 高流量過濾系統設備，使用Max Flow高流量最佳摺疊濾心設計，能提供超大的過濾流量，配合獨特的膜殼設計，與傳統過濾器設備比較，有以下優點：

- 單元膜殼設計獨特、組合方便、性價比更高
- 系統設備體積小，造型美觀，立式、臥式均可
- 操作安全、便捷，濾芯更換簡便
- 設備可根據工程需要任意組合及擴容

Q=300T/h 臥式



Q=200T/h 臥式

Q=100T/h 臥式



Q=100T/h 立式



**Max Flow MFH 超高流量折疊濾心**

產品介紹

Max Flow高流量濾心可以適用在製程冷卻水，工業RO水處理系統、海水淡化系統，自來水等之前處理過濾，Max Flow獨特外層保護工藝，使產品的耐壓性能更好，配合專用的大流量濾心膜殼組合設備更加方便，經濟。

詳細規格

孔徑：1,5,10,25,50,75µm

原料組成：

- 濾膜材質：聚丙烯熔噴超細纖維
- 支撐材：聚丙烯
- 端蓋：聚丙烯

外徑：6"

內徑：3"

長度：20"，40"，60"

密封圈：EPDM，Viton，Silicon，PFA包覆Viton

過濾流量：50~80m³/h

操作條件

最大正向操作壓力：3.5kg/cm² at 82°C(180°F)

最大操作溫度：80°C (176°F)

| 設備型號        | 設備產水量 (m³/h) | 過濾心數量 (支) | 機架    | 管配件  | 進出口管徑 (DN-mm) | 安裝形式  |
|-------------|--------------|-----------|-------|------|---------------|-------|
| LMF-50W(L)  | 50           | 1         | 破鋼/噴塑 | UPVC | 80            | 臥式/立式 |
| LMF-100W(L) | 100          | 2         | 破鋼/噴塑 | UPVC | 100           | 臥式/立式 |
| LMF-200W(L) | 200          | 4         | 破鋼/噴塑 | UPVC | 150           | 臥式/立式 |
| LMF-300W(L) | 300          | 6         | 破鋼/噴塑 | UPVC | 200           | 臥式/立式 |

- 對於過濾流量超過300m³/h以上的設備，可根據現場實際情況進行專項設計
- 本選型表採用常規濾心，對於過濾精度有其他要求，可向我公司諮詢，我們可以為您進行專業設計
- W--表示臥式結構，L--表示立式結構

| 型號            | 過濾精度  | 長度           |
|---------------|-------|--------------|
| MFH-C10-4-ESN | 1 µm  | 40" (1016mm) |
| MFH-C50-4-ESN | 5 µm  | 40" (1016mm) |
| MFH-D10-4-ESN | 10 µm | 40" (1016mm) |
| MFH-D25-4-ESN | 25 µm | 40" (1017mm) |
| MFH-D50-4-ESN | 50 µm | 40" (1016mm) |
| MFH-D75-4-ESN | 75 µm | 40" (1017mm) |

